

Elcometer 106/6 Testeurs d'adhérence pour revêtements sur béton

Le testeur d'adhésion Elcometer 106/6 a été spécialement conçu pour mesurer les revêtements sur béton.

Fonctionnant d'une manière similaire aux testeurs standards Elcometer 106, le testeur Elcometer 106/6 permet de tester des revêtements sur béton grâce à un plot de 50mm de diamètre (2").

L'Elcometer 106/6 est entièrement portable et fourni avec un étui de transport - le rendant idéal pour les tests sur site.



NORMES:

ASTM D 7234, BS 1881-207, DIN 1048-2, EN 1542, EN 12636

Caractéristiques Techniques

Référence	Description	Certificat
F106----6	Elcometer 106 Testeur d'adhérence pour revêtement sur béton - Graduation 6	○
Plage	0 - 3,5MPa (N/mm ²) 0 - 500psi	
Dimensions	105 x 210mm (4 x 8")	
Poids brut du kit	5,7 kg (12,6lb)	
Liste de colisage	Testeur d'adhérence par traction Elcometer 106/6, 5 plots de 50mm (2"), bague de support, colle Araldite, clé à cliquet, mallette de transport et manuel d'instructions	

Accessoires

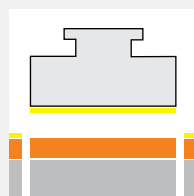
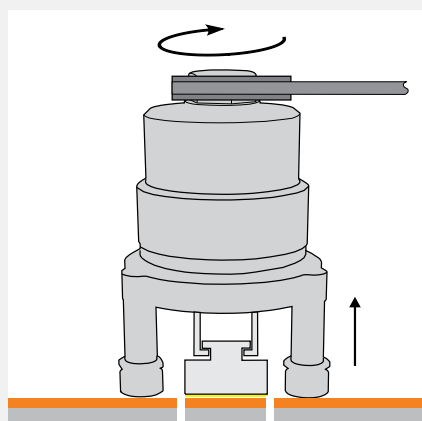
T10618570 Plots diamètre 50mm (2") - Lot de 5

KT001910P122 Détoureur pour plots diamètre 50mm (2")

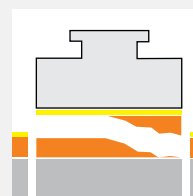
T99912906

Colle Araldite standard epoxy bi-composants, 2x tubes 15 ml

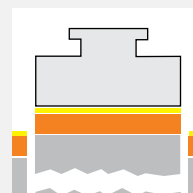
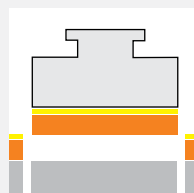
Test d'adhérence de revêtements sur béton



Rupture d'adhésion



Rupture du revêtement



○ Certificat d'étalonnage disponible en option